



## GEODETECTION ET GEOREFERENCEMENT

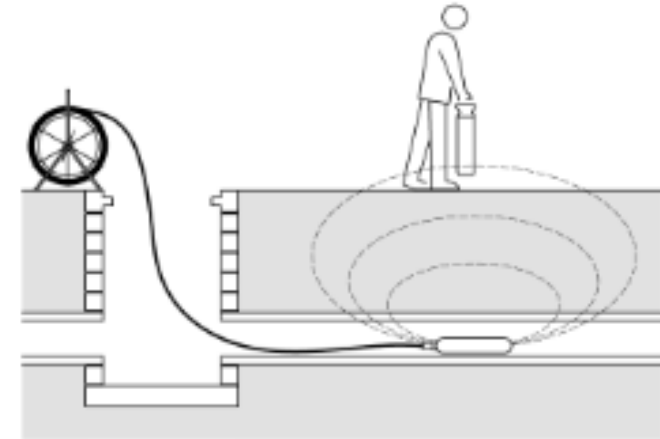


Figure G.1

### 1 – Contexte et exigences

Le décret n°2011-1241 du 5 Octobre 2011 exige notamment des exploitants de réseaux de mettre en œuvre une cartographie précise des réseaux. A partir de ces nouvelles exigences, la norme NF S70-003-1 (Juillet 2012) - Travaux à proximité de réseaux, Partie 1 : Prévention des dommages et de leurs conséquences – a été rédigée de manière à clarifier les différentes parties du décret.

Le décret et la norme font référence aux investigations complémentaires qui ont pour objectif de préciser la localisation de réseaux existants.

Ces investigations complémentaires peuvent être réalisées par mesure indirecte, sans réalisation de fouilles.

La norme prévoit que les prestataires réalisant ce type d'investigations doivent être certifiés : *les entreprises qui effectuent des prestations de géoréférencement ou des prestations de détection par mesure indirecte fouille fermée, sont certifiées par un organisme certificateur accrédité à cet effet par le Comité français d'accréditation ou par tout autre organisme d'accréditation équivalent signataire de l'accord multilatéral pris dans le cadre de la coordination européenne des organismes d'accréditation. (Chapitre 16.4 de la norme).*

Il est donc apparu primordial et indispensable que le développement pour chaque entreprise de détection et/ou de géoréférencement d'être certifiée

La certification passe par la mise en place et le suivi d'un système qualité.

Le système qualité sera élaboré sur la base du référentiel ISO 9001 comme indiqué dans l'arrêté du 19 février 2013 complété des spécificités de cette activité de manière à répondre en tout point à cet arrêté et à vous mener à la certification dans les délais attendus.

## **2 – La démarche qualité**

*La démarche qualité requiert la mise en œuvre d'un certain nombre de dispositions (mises en place lors de journées de conseil) et surtout de formations du personnel, afin que celui-ci puisse lui-même créer ses documents, les appliquer, les faire vivre. Ces formations sont indispensables pour que le personnel atteigne cette autonomie et soit capable de renouveler la certification le moment venu.*

**Ces exigences reposent sur :**

**Les compétences du personnel – L'adéquation du matériel – La gestion des documents – La veille réglementaire – La sélection des fournisseurs – la gestion des NC – L'archivage des données**

## **3 – Forces de SQE Services :**

- *Accompagnement personnalisé*
- *Formateurs sécurité : AIPR – H0BO-BR*
- *Soutien technique : Géo radar*
- *Expérience de plus de 30 accompagnements jusqu'à la certification*

PHOTO 1



PHOTO 2

